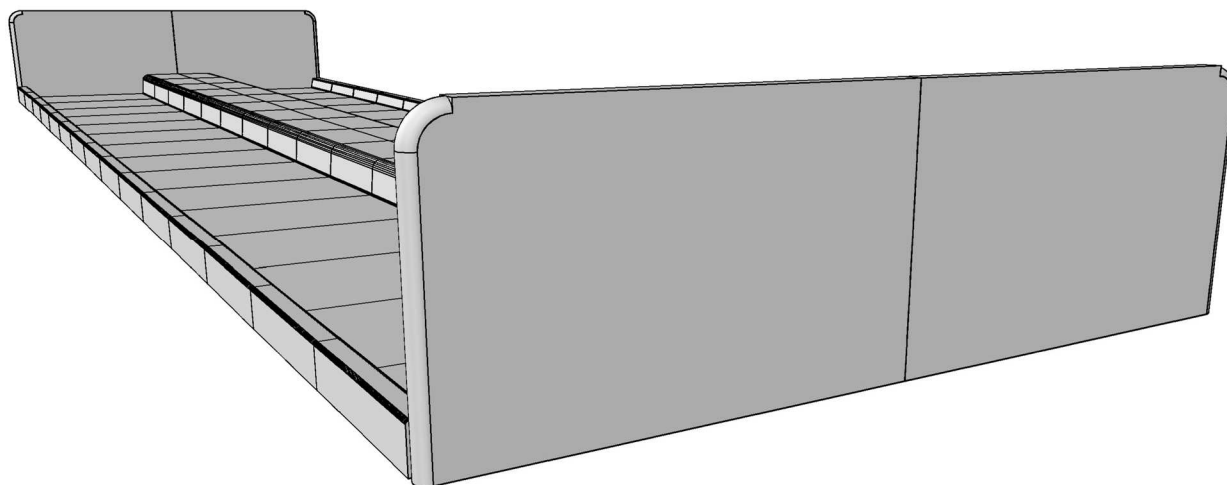
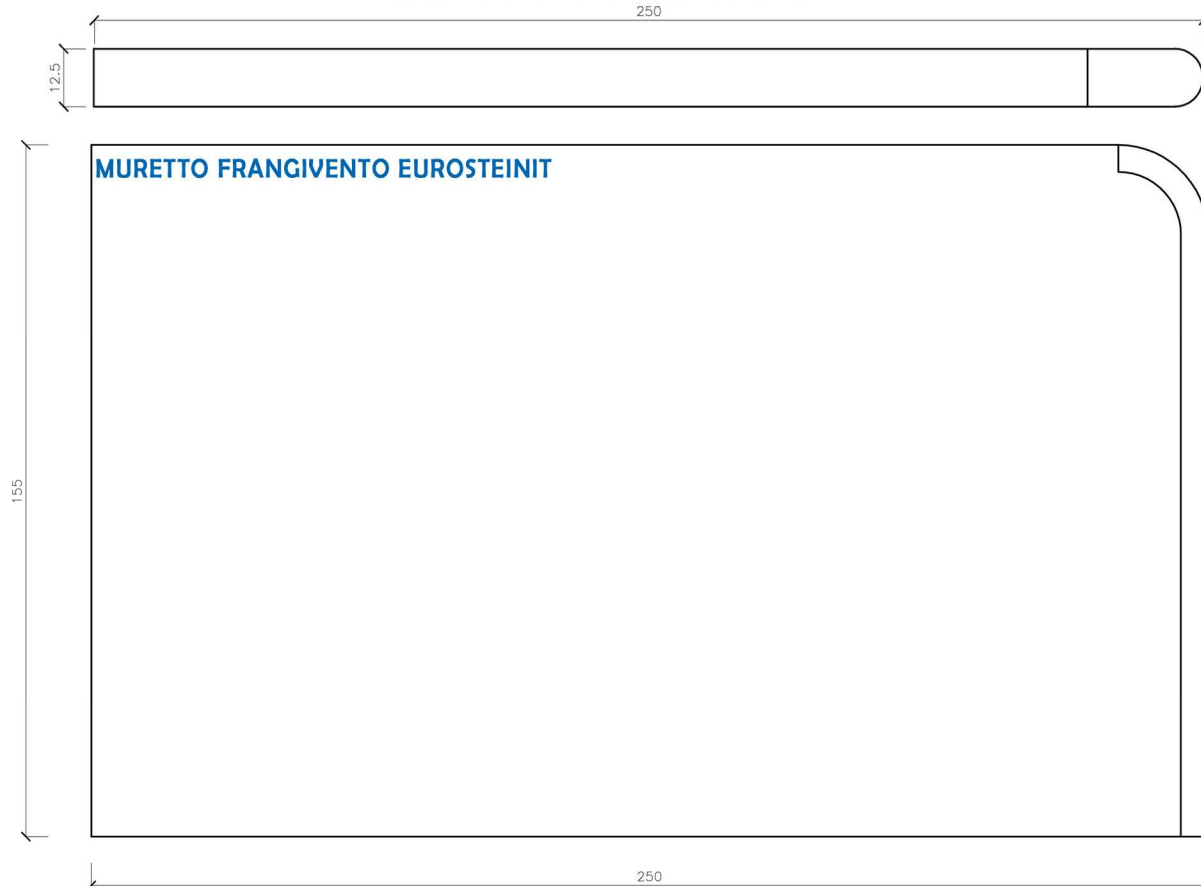




PARETE FRANGIVENTO DI FINE POSTA



SCHEDA TECNICA

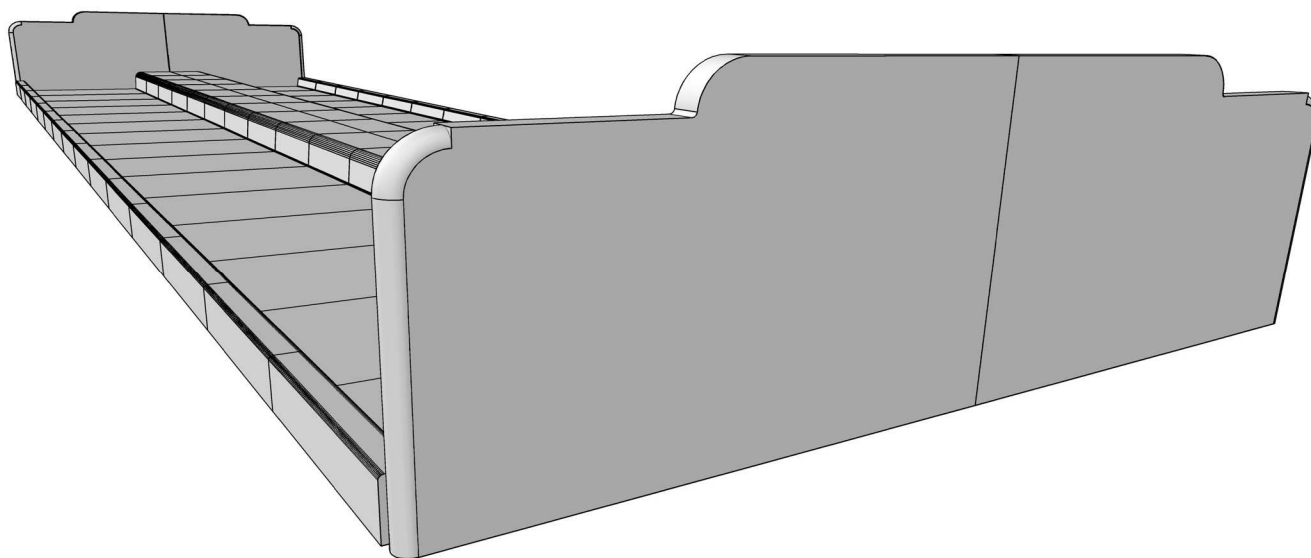


EURO STEINIT srl - Via Cremona, 28 - Soncino (CR) - Tel. 0374 85632 - Fax 0374 85035

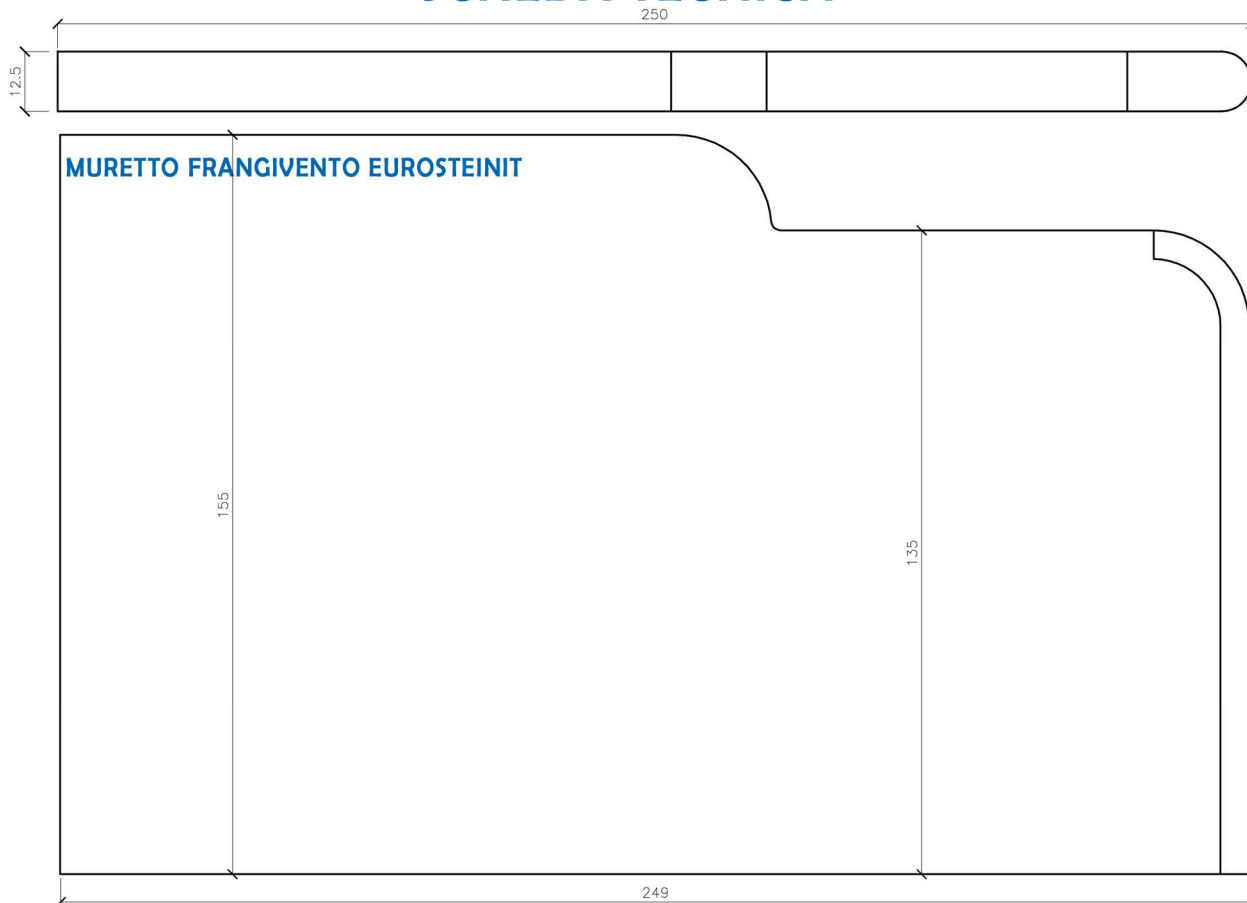
www.eurosteinit.com - info@eurosteinit.com



PARETE FRANGIVENTO DI FINE POSTA



SCHEDA TECNICA



EURO STEINIT srl - Via Cremona, 28 - Soncino (CR) - Tel. 0374 85632 - Fax 0374 85035

www.eurosteinit.com - info@eurosteinit.com